

Typ: Zentrierspannstock

ZSS

System:

Zwei Spannschieber mit durchgehender Spindel und gleichzeitigem zentrischen Spannen von zwei Seiten

Varianten:

ZSS-M

Mechanische Spannweitenverstellung und Kraftaufbau

ZSS-MOT

Spannweitenverstellung und Kraftaufbau über einen Hydraulikmotor

ZSS – hervorragende Zugänglichkeit, ideal für komplexe und schwere Zerspanungen

Perfekter Halt

Die breite Auflage der Spannschieber sorgt für maximalen Kraftschluß.

Überzeugende Zentrierung

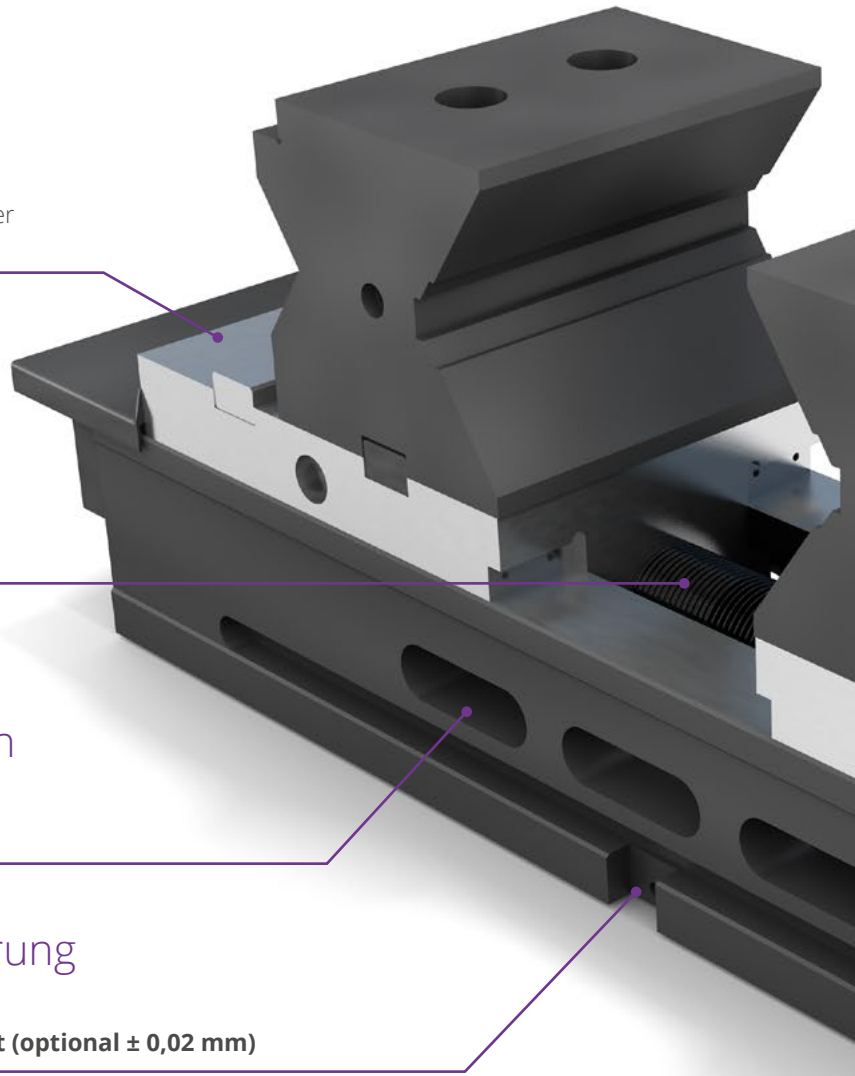
Gehärtete und geschliffene Trapezgewinde-Spindel (bei ZSS 100 und ZSS 125)

Problemlos bei großen Spannmengen

Hervorragender Abfluß von Spänen und Kühlmittel

Optimale Positionierung

Quernut für die Ausrichtung
Zentriergenauigkeit zur Quernut (optional $\pm 0,02$ mm)



Vorteile, die überzeugen:

- Wiederholgenauigkeit $\leq 0,015$ mm
- Schwere Ausführung verhindert Vibrationen
- Großer Spannbereich durch Umkehrbacken
- Grundausstattung: 2 Standardprismenbacken und 1 Handkurbel

Passendes
Zubehör
finden Sie
ab Seite 94

OPTIONAL:



Flachbettversion
auf Anfrage (S. 8)

AUF ANFRAGE:



Bettlänge bis
1.000 mm

Einsatz von Formbacken!

Der Spannstock ist zusammen mit dem hydraulischen Motor ideal für den Einsatz von Formbacken, die beim automatischen Betrieb einen hohen Öffnungsweg / Spannhub erfordern.

Sonderbacken? Kein Problem!

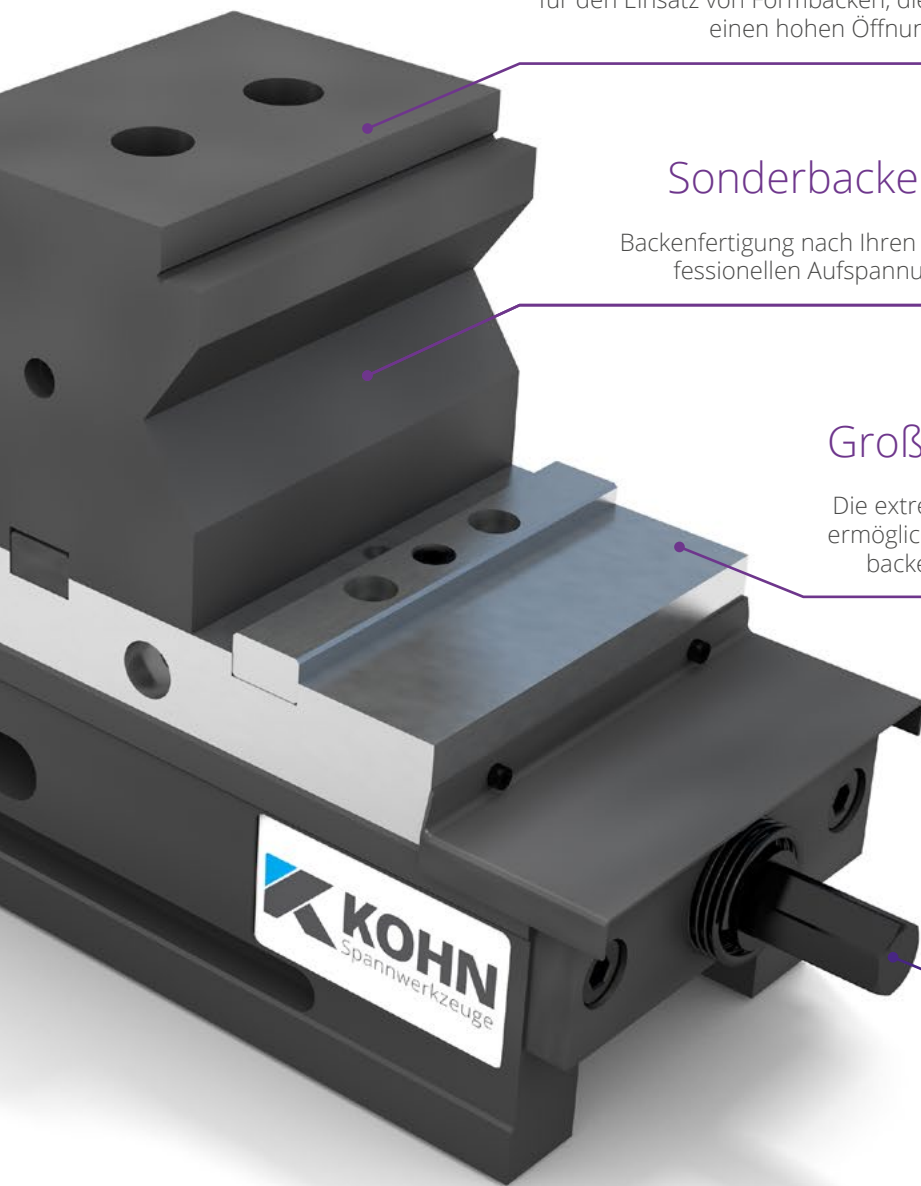
Backenfertigung nach Ihren Wünschen: Schneller zur professionellen Aufspannung spart Zeit beim Einrichten!

Großer Spannbereich

Die extreme Spannschiebergeometrie ermöglicht in Verbindung mit Umkehrbacken sehr große Spannbereiche.

Spindeltrieb

Wahlweise Ausführung
mechanisch oder motorisch

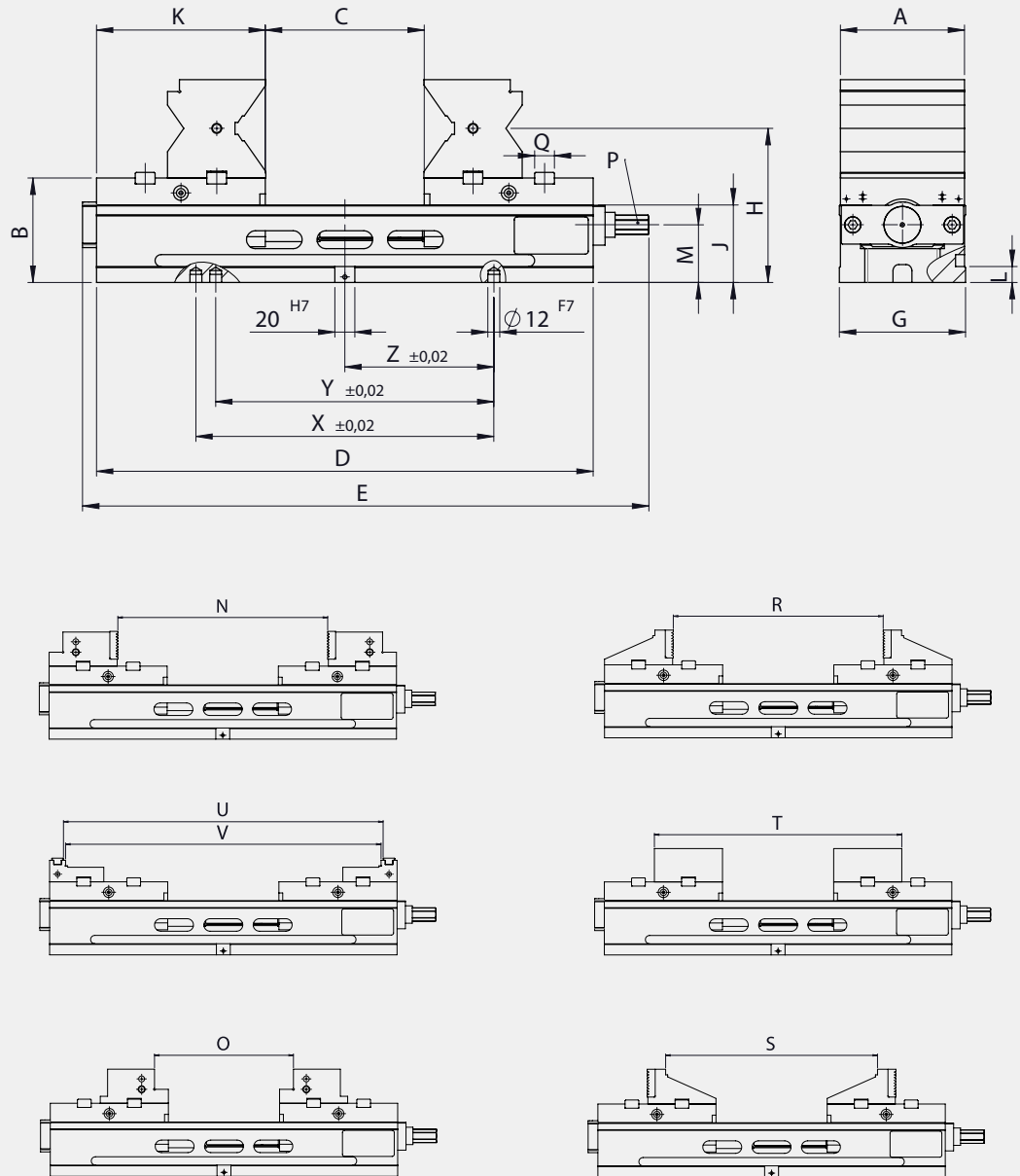




ZSS-M & ZSS-MOT

Zentrierspannstock ZSS-M (mech.) und ZSS-MOT (hydraulisch)

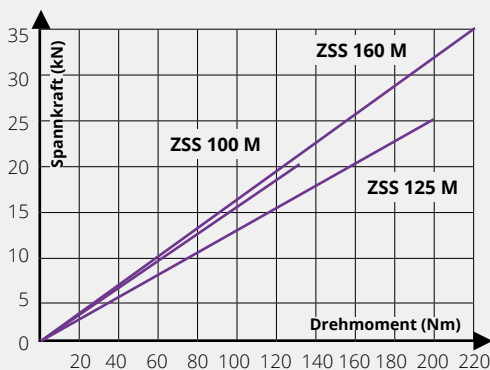
Technische Zeichnung ZSS-M & ZSS-MOT



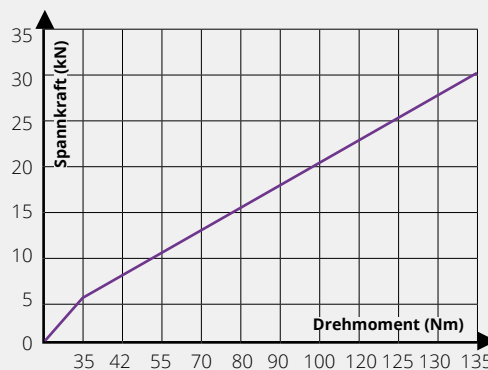
Technische Daten ZSS-M & ZSS-MOT

Backenbreite	A	100	125	160
Bestell-Nr. ZSS-M		03411A	03511A	03611
ohne Backen		03411A000100	03511A000100	03611000100
	B-0,03	96	105	125
Bettlänge	D	350	500	650
Gesamtlänge	E	408	567	733
Gesamtbreite	G	104	127	162
Spitzenmitte	H	130	155	211
Betthöhe	J h7	78	78	90
Spannschieber	K	118	170	200
	L	14	16	16
	M	63	58	64
Sechskant SW	P	17	17	19
	Q	20h7	19,8h7	19,8h7
	X	300	300	400
	Y	-	280	-
	Z	150	150	200
Spannbereich mit Prismenbacken		Ø 20-100	Ø 30-150	Ø 30-240
Spannweite	C	114	160	250
Spannweite	N	0-219	0-300	0-398
Spannweite	O	32-252	42-340	30-430
Spannweite	R	0-219	0-300	-
Spannweite	S	86-308	147-447	-
Spannweite	T	118-336	198-500	-
	U	10-310	10-455	622
	V	90-300	155-450	616
Gewicht	kg	26,4	53,5	98
Spannkraft	kN/Nm	20/130	25/200	35/220

ZSS-M – Spannkraftdiagramm



ZSS 125 mot. mit OMP 125-Motor

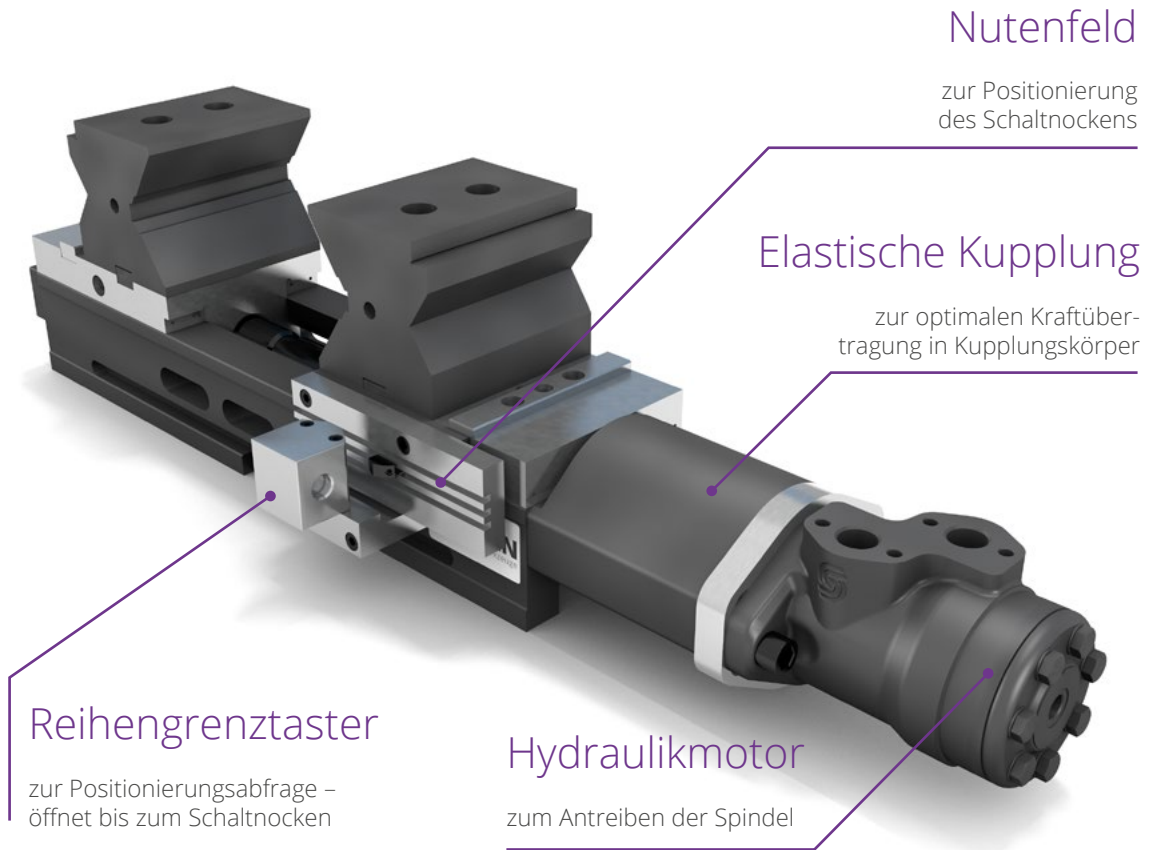


HINWEIS: Zum Betreiben des motorischen Zentrierspannstocks ist ein Hydraulikaggregat notwendig!

Schweres leicht gemacht: ZSS-MOT (hydraulisch)



ZSS-MOT



Technische Daten

Backenbreite	A	125	160
Bestell-Nr.		03551A	03651
ohne Backen		03551A000100	03651000100
Gesamtlänge ohne Kupplung	E	610	-
Gesamtlänge mit Kupplung	E	792	972

Restliche Maße siehe vorherige Seite

