

## KOHN SPANNWERKZEUGE

WEGWEISENDE INNOVATIONEN  
IN DER SPANNTECHNIK  
SEIT ÜBER 70 JAHREN!



Was macht KOHN Spannwerkzeuge so einmalig und erfolgreich bei unseren Kunden? Einfach gesagt sind es unsere 3 Grundprinzipien:

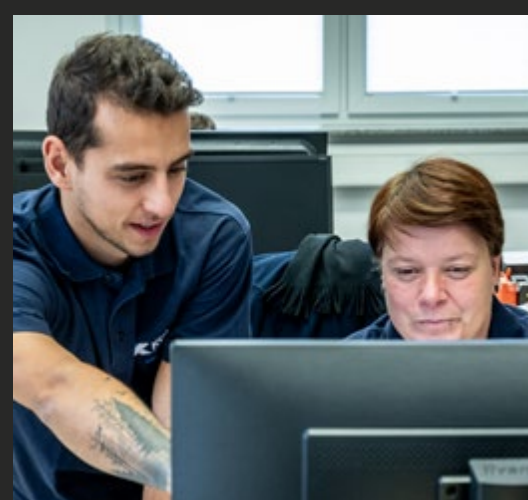
### 1. QUALITÄT & LANGLEBIGKEIT

Wir wissen, dass Ihr Erfolg von unseren Spannmitteln abhängig ist. Daher fertigen wir sämtliche Spannstöcke incl. Zubehör in überdurchschnittlicher Qualität und Güte. Viele unserer Produkte sind auch nach 30 und mehr Jahren noch im Einsatz.



### 2. FUNKTIONALITÄT

Wir sind kein Handelsunternehmen, wir fertigen auftragsbezogen für unsere Kunden. Daher kennen wir die meisten Anwendungsgebiete und bieten somit auch individuelle Konfigurationen an. Ein entscheidender Vorteil, wenn es um Zeit- und Materialersparnis geht.



### 3. KOMPETENZ UND PROBLEMLÖSERQUALITÄTEN

Sie haben mit uns einen Partner an Ihrer Seite, der nicht nur verkaufen oder vermieten möchte. Unsere jahrzehntelangen Erfahrungen in der Spanntechnik geben wir gerne an die jüngere Generation weiter. Kein Meister fällt vom Himmel: Für jede Spannaufgabe – und sei sie noch so kurios oder komplex – finden wir gemeinsam immer die beste und wirtschaftlichste Lösung. Fragen Sie uns an, wir beraten Sie gerne.

Fordern Sie noch heute unseren Online-Gesamtkatalog an und lassen Sie sich inspirieren von unserem umfangreichen Programm in Spannstöcken und Zubehörausstattungen.

**KOHN Spannwerkzeuge, einfach innovativ, kreativ und immer passend!**



KOHN Spannwerkzeuge GmbH  
Dr.-Hockertz-Straße 19  
D-73635 Rudersberg

Telefon: +49 (0) 71 83 - 89 22  
Telefax: +49 (0) 71 83 - 81 00  
[www.Kohn-Spannwerkzeuge.de](http://www.Kohn-Spannwerkzeuge.de)



### ZERSPANUNG NEU GEDACHT

MAXIMALER FREIRAUM  
FÜR MEHR FLEXIBILITÄT  
UND RENTABILITÄT!

MIT KOHN OPTIMAL  
GERÜSTET FÜR  
JEDE LOSGRÖSSE!

- Spannstöcke mieten
- Spannstöcke tauschen
- Grundüberholung



**MEHRWERT VON ANFANG AN – MIETEN, TAUSCHEN ODER GRUNDÜBERHOLUNG:**

**FÜR JEDE LOSGRÖSSE UND JEDE WERKSTÜCK-SPANNUNG SIND WIR PARTNER FÜR IHRE WIRTSCHAFTLICHSTE LÖSUNG!**

**Zum Beispiel unser MFS Multifunktionsspannstock – ein Alleskönner im Arbeitsraum:**

- vielseitig einsetzbar Mehrfachaufspannung mit 2 oder mehr Rohlingen
- mechanisch oder hydraulisch verstellbar
- Asymmetrische Einstellung der Spannschieber möglich

**Technische Daten:**

Gesamtlänge: 535-825 mm  
 Gesamtbreite: 104-161 mm  
 Gesamthöhe: 122-144 mm  
 Backenbreite: 100-160 mm  
 Spannweite: 0-698 mm  
 Gewicht: 31-83 kg

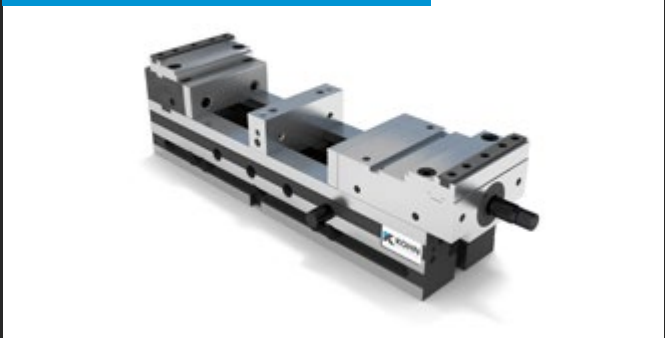


**5 JAHRE GARANTIE AUF DIE SPINDEL:**

- keine Spindelabdeckung nötig
- beste Späneabfuhr durch optimale Geometrie
- höchste Wiederholgenauigkeit auch nach vielen Jahren.

**Kennen Sie schon unsere Produktpalette? Viele Spannstöcke erhalten Sie auch mit vielen individuellen Features:**

**NCS MASCHINENSPIANNSTOCK**  
 Unser Bestseller auf vielen 3- und 5-Achs-Maschinen:



- Großer Spannbereich
- Mehrfachaufspannung mit 2 oder mehr Rohlingen
- vertikaler Einsatz direkt auf Maschinentisch
- auf jedem Maschinentisch
- sofort einsetzbar

**ESS EINFACHSCHRAUBSTOCK**  
 Die günstige Alternative mit bester Wiederholgenauigkeit



- Festbacke vorne oder hinten
- ideal für Serie und große Teile
- mechanische, hydraulische oder mechanisch-hydraulische Ausführung
- attraktiver Preis

Technische Daten:  
 Gesamtlänge: 404-864 mm  
 Gesamtbreite: 104-162 mm  
 Gesamthöhe: 122-144 mm  
 Backenbreite: 100-160 mm  
 Spannweite: 0-926 mm  
 Gewicht: 21-98 kg

**DSS DOPPELSPANNSTOCK**  
 Mehrfachaufspannung für die Klein- und Großserie



- einfaches Vorspannen durch 3. Hand-Bedienung
- Mehrfachaufspannung mit 2 oder mehr Rohlingen durch Wechselschieber
- Toleranzausgleich von bis zu 2 mm
- horizontal oder verikal einsetzbar

Technische Daten:  
 Gesamtlänge: 530-830 mm  
 Gesamtbreite: 104-127 mm  
 Gesamthöhe: 122-128 mm  
 Backenbreite: 100-125 mm  
 Spannweite: 0-338 mm  
 Gewicht: 31-53 kg

**ZSS ZENTRIERSPIANNSTOCK**  
 Beste Zugänglichkeit für die Rundumbearbeitung

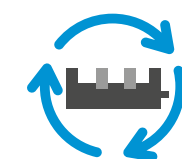


- ideal für runde Werkstücke
- beste Zugänglichkeit
- perfekter Halt durch Formbacken
- perfekte Geometrie auch für große Spannmengen
- mechanische oder hydraulische Ausführung

Technische Daten:  
 Gesamtlänge: 408-733 mm  
 Gesamtbreite: 104-162 mm  
 Gesamthöhe\*: 96-125 mm  
 Backenbreite: 100-160 mm  
 Spannweite: 0-616 mm  
 Gewicht: 27-98 kg

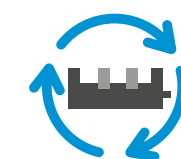
\* ohne Backen

**DAS MASSGESCHNEIDERTE KOHN-KONZEPT: MIETEN | TAUSCHEN | GRUNDÜBERHOLUNG**



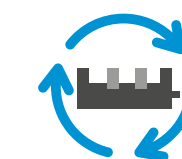
**MIETSERVICE**

Sie haben einen **einmaligen Job** und möchten Ihre **Grund- und Rüstkosten so gering wie möglich** halten? Dann ist **unser Miet-service genau die richtige Alternative:** Sie bestimmen die Mietdauer und können diese auch beliebig verlängern. Sie möchten nach der Mietdauer unser Produkt behalten? **Kein Problem, die Mietkosten rechnen wir Ihnen auf den Kaufpreis an.** Wir freuen uns auf Ihre Anfrage.



**TAUSCHPRÄMIE**

Sie arbeiten bereits mit unseren Produkten und stellen fest, dass Sie Ihre Spannaufgaben mit anderen KOHN-Produkten noch verbessern können? **Dann tauschen Sie doch einfach Ihren alten KOHN-Spannstock gegen einen Neuen ein.** Unser Aussendienst kann Ihnen hierzu ein **attraktives Angebot** machen.



**GRUNDÜBERHOLUNG**

**Ihr KOHN-Spannstock hat schon einige Jahre auf dem „Buckel“?** Sie möchten sicher gehen, dass Zentriergenauigkeit und Wiederholgenauigkeit auf akutellem Stand sind? Dann lassen Sie Ihre KOHN-Spannstöcke bei uns überholen. **Ausgestattet mit neuen Ersatzteilen und voller Funktionsprüfung erhalten Sie einen Spannstock in Neuwert-Präzision,** der für viele weitere Maschinenstunden gut ist. Kontaktieren Sie uns, wir machen Ihnen ein faires Angebot.

**MIT UNSEREM GROSSEN ZUBEHÖR-PROGRAMM...**

**... bewältigen Sie jede Spannaufgabe. Unsere Devise: alles passt und alles sitzt, fix montiert und zügig produziert!** Aufsatzbacken, Formbacken, Wechselbacken, Gripleisten oder unser Clickstep-Magnethaltesystem – jede Spannaufgabe wird von uns gelöst. Auch individuelle Anfragen zum Spannzubehör können wir realisieren. Übrigens: auf Wunsch können wir Ihnen unser Zubehör zusammen mit einem Spannstock ebenfalls vermieten.

**UNI UNIVERSALSPANNER**  
 maßgeschneidert für Automation, Spann- und Palettiersysteme



- passen für jedes Nullpunktspannsystem
- in verschiedenen Ausführungen erhältlich
- mechanische oder hydraulische Ausführung
- beste Zugänglichkeit

Technische Daten:  
 Gesamtlänge: 98-316 mm  
 Gesamtbreite: 84-148 mm  
 Gesamthöhe: 66-185 mm  
 Backenbreite: 65-125 mm  
 Spannweite: 0-276 mm  
 Gewicht: 6-22 kg

**VZA KREUZSPANNSYSTEM**  
 Spannen direkt ins Zentrum; höchste Haltekräfte & Präzision bei voller Spannleistung



- formschlüssige, zentrische Spannung über 4 Seiten
- einfache Programmierung aus dem Zentrum heraus
- optimale Raumausnutzung in X und Y Richtung
- ideal für die Schwerzerspannung

Technische Daten:  
 Gesamtlänge: 410-610 mm  
 Gesamtbreite: 410-610 mm  
 Gesamthöhe: 147 mm  
 Backenbreite: 80 mm  
 Spannweite: 0-560 mm  
 Gewicht: 55-85 kg