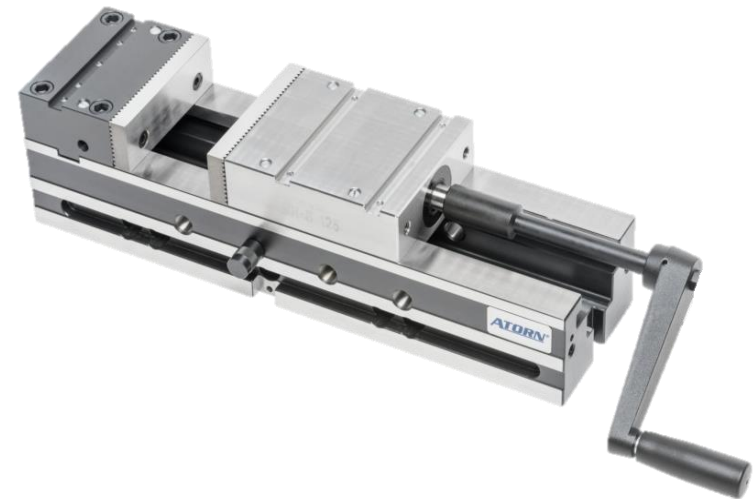




solid. connections.

Spannende Jahres-Endaktion 2024

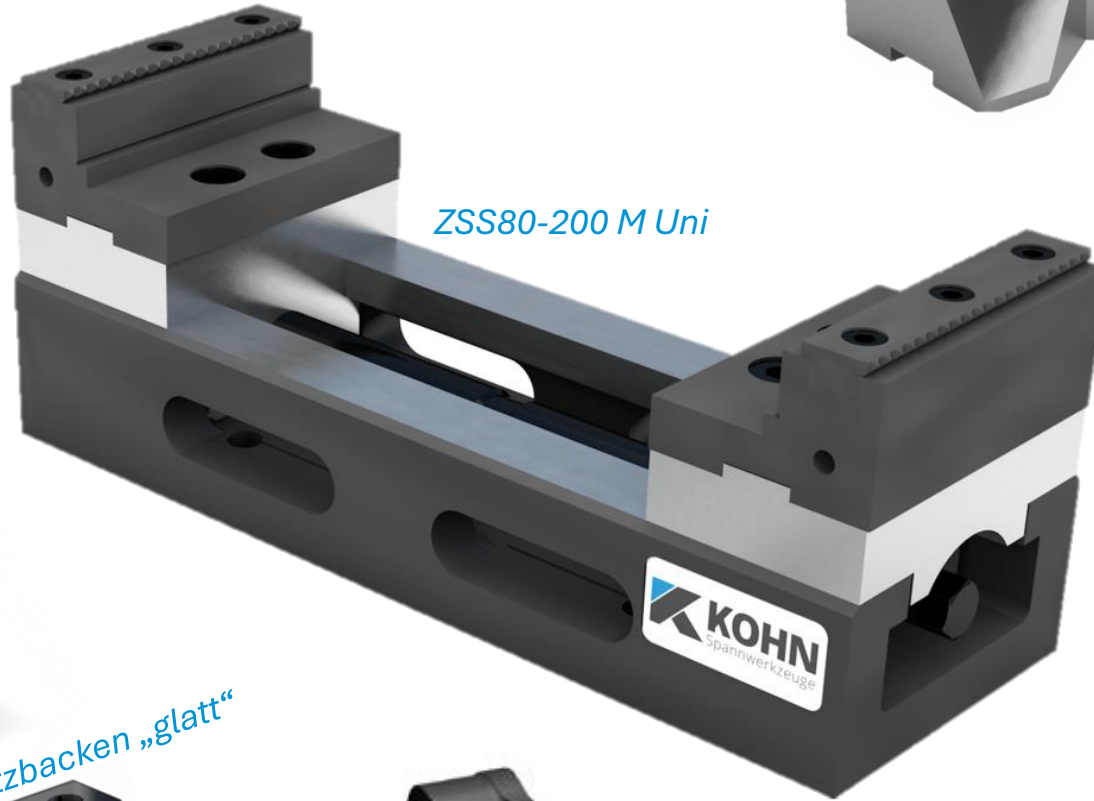
Gültig bis 31.01.2025



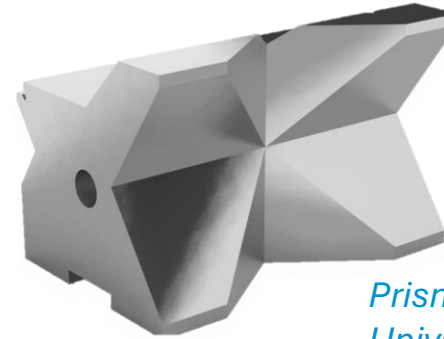
...hier geht's zum Katalogdownload...



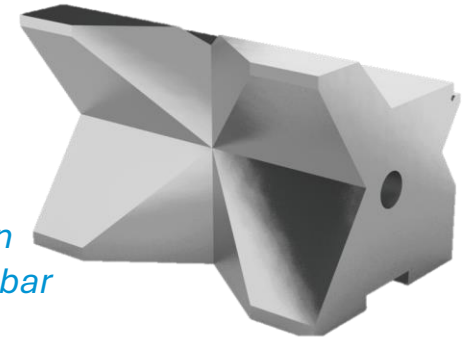
Zentrierspannstock
ZSS80/200 UNI
Starterpaket mit viel Zubehör



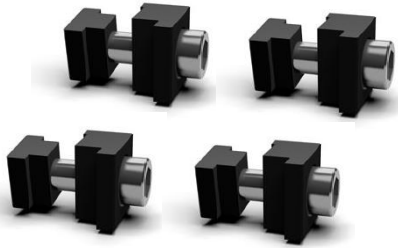
ZSS80-200 M Uni



Prismenbacken
Universell nutzbar



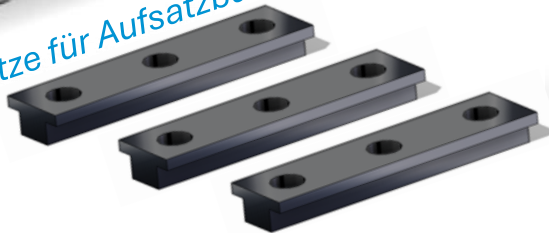
Spanneisensatz komplett



Wechselschieber ZSS/ESS 80
mit Grippleisten



Einsätze für Aufsatzbacken „glatt“



Grundplatte mit Ausrichtnuten,
Zentrierbohrung und zur Pratzenaufspannung



Das Starterpaket Zentrierspannstock beinhaltet				
<i>Artikel</i>	<i>Bestellnummer</i>	<i>Menge</i>	<i>Preis/St.</i>	<i>Gesamtpreis</i>
<i>ZSS80-200 M Uni</i>	<i>0331S200</i>	<i>1</i>	<i>929,-€</i>	<i>929,-€</i>
<i>Wechselschieber ZSS/ESS 80 mit Grippleisten</i>	<i>03310234G</i>	<i>1</i>	<i>256,-€</i>	<i>256,-€</i>
<i>Einsatz für Aufsatzbacken „glatt“</i>	<i>03310553</i>	<i>3</i>	<i>49,50€</i>	<i>148,50€</i>
<i>Grundplatte für Aufspannung mit Pratzen und Ausrichtungsnuten</i>	<i>033101041</i>	<i>1</i>	<i>250,-€</i>	<i>250,-€</i>
<i>Prismenbacken</i>	<i>03310501V</i>	<i>2</i>	<i>277,-€</i>	<i>554,-€</i>
<i>Spanneisensatz komplett, wahlweise für Nut 14=0; 16=2; 18=1; 20=3</i>	<i>0831090 - 0 bis 3</i>	<i>1</i>	<i>67,-€</i>	<i>67,-€</i>
<i>Gesamtsumme (Netto)</i>				<i>2204,50€</i>
Bestellnummer 0331S200-Paket24-*		Aktionspreis (Netto, zzgl. Versand & MwSt.) Gültig bis 31.01.2025		

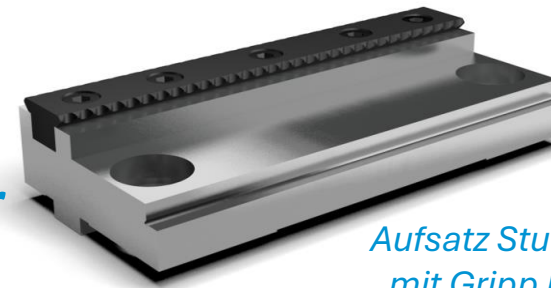
1799,-€

Ersparnis 405,50€!

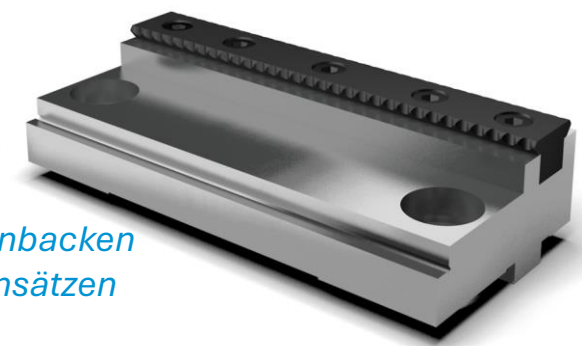
* Bitte Nutensteingröße ergänzen. Bsp. 0331S200-Paket24-**2** für Nut 16mm



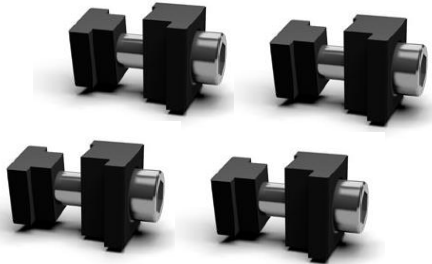
Maschinenschraubstock
NCS125/470 M-HD
Starterpaket mit viel Zubehör



Aufsatz Stufenbacken
mit Griff Einsätzen



Spanneinsatz komplett

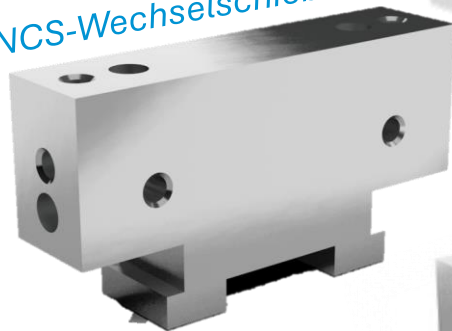


NCS 125-470 M HD



Einsätze für Aufsatzbacken „glatt“

NCS-Wechselschieber



Wende-Einschraubbacken



Das Starterpaket NCS125/470 M-HD beinhaltet				
Artikel	Bestellnummer	Menge	Preis/St.	Gesamtpreis
NCS 125-470 M HD	09522	1	2166,-€	2166,-€
NCS Wechselschieber	09520030	1	294,-€	294,-€
Wende-Einschraubbacken für Wechselschieber (passend auch für NCS)	09520500	2	81,-€	162,-€
Aufsatz Stufenbacken mit Griff Einsätzen	02510025-1	2	299,-€	598,-€
Einsatz für Aufsatzbacken „glatt“	03510553	2	76,-€	152,-€
Spanneisensatz komplett, wahlweise für Nut 14=0; 18=1; 22=2; 20=3; 16=4;	0954090 - 0 bis 4	1	114,-€	114,-€
Gesamtsumme (Netto)				3486,-€
Bestellnummer 09522-Paket24-* Aktionspreis (Netto, zzgl. Versand & MwSt.) <i>Gültig bis 31.01.2025</i>				



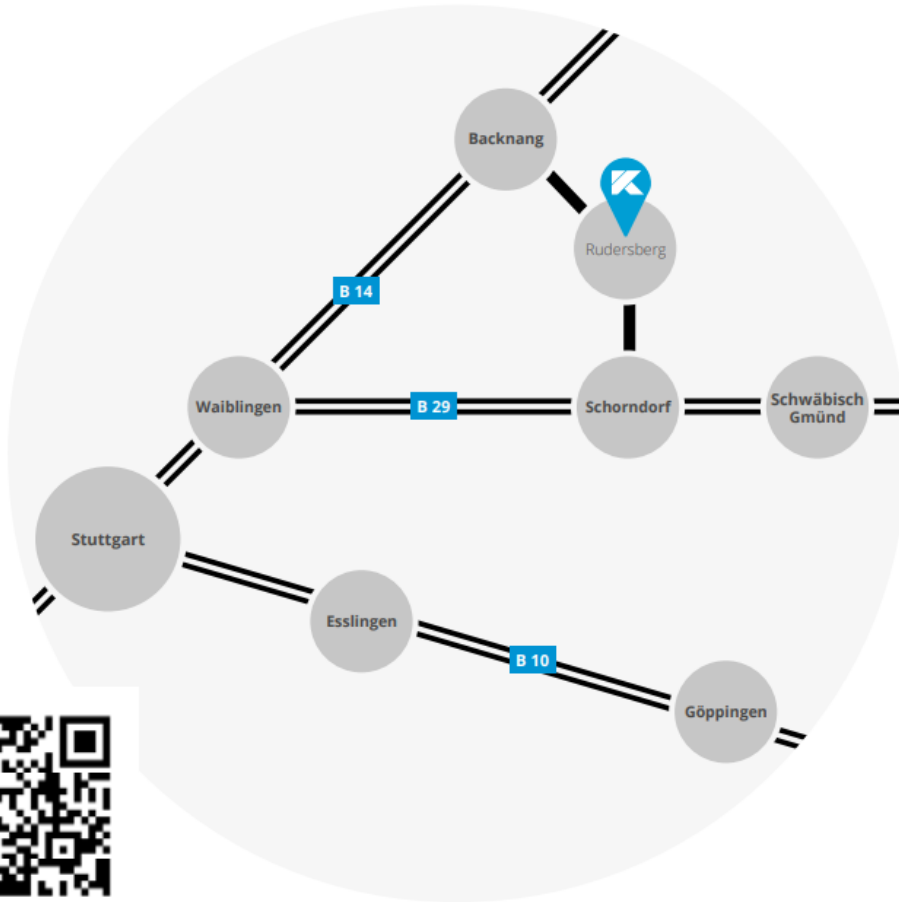
2886,-€
 Ersparnis 600€!

* Bitte Nutensteingröße ergänzen. Bsp. 09522-Paket24-4 für Nut 16mm



... und so finden Sie uns:

www.kohn-spannwerkzeuge.de



***Wir freuen uns auf Sie!
Ihr KOHN-Team***

KOHN Spannwerkzeuge GmbH

Dr.-Hockertz-Straße 19
D-73635 Rudersberg

Tel.: +49 (0)7183-8922
Fax: +49 (0)7183-8100

www.Kohn-Spannwerkzeuge.de
info@Kohn-Spannwerkzeuge.de

...hier geht's zum Katalogdownload...

